

第62屆體育節 – 2019香港足毬邀請賽

男子高級組團體賽 (MT)

MTA	EC	YOTTKPSS B	CCST A	靈風中學	廖萬石堂
EC					
YOTTKPSS B					
CCST A					
靈風中學					
廖萬石堂					

MTB	小福	永隆	CCST B	SMCESPS	YOTTKPSS A
小福					
永隆					
CCST B					
SMCESPS					
YOTTKPSS A					

第62屆體育節 – 2019香港足毬邀請賽

男子初級組團體賽 (BT)

BTA	SKHSSLMC A	小福	SMCESPS	靈風中學A	廖萬石堂B
SKHSSLMC A					
小福					
SMCESPS					
靈風中學A					
廖萬石堂B					

BTB	CLCT B	CCST	廖萬石堂A	SKHSSLMC B	
CLCT B					
CCST					
廖萬石堂A					
SKHSSLMC B					

BTC	EC A	STMC	靈風中學B	SSCC B	
EC A					
STMC					
靈風中學B					
SSCC B					

BTD	EC A	STMC	靈風中學B	SSCC B	
EC A					
STMC					
靈風中學B					
SSCC B					

第62屆體育節 – 2019香港足毬邀請賽

女子初級組團體賽 (GT)

GTA	永隆	CLCT	SCSG A	可道
永隆				
CLCT				
SCSG A				
可道				

GTB	小福	SCSG B	廖萬石堂	靈風中學
小福				
SCSG B				
廖萬石堂				
靈風中學				

第62屆體育節 – 2019香港足毬邀請賽

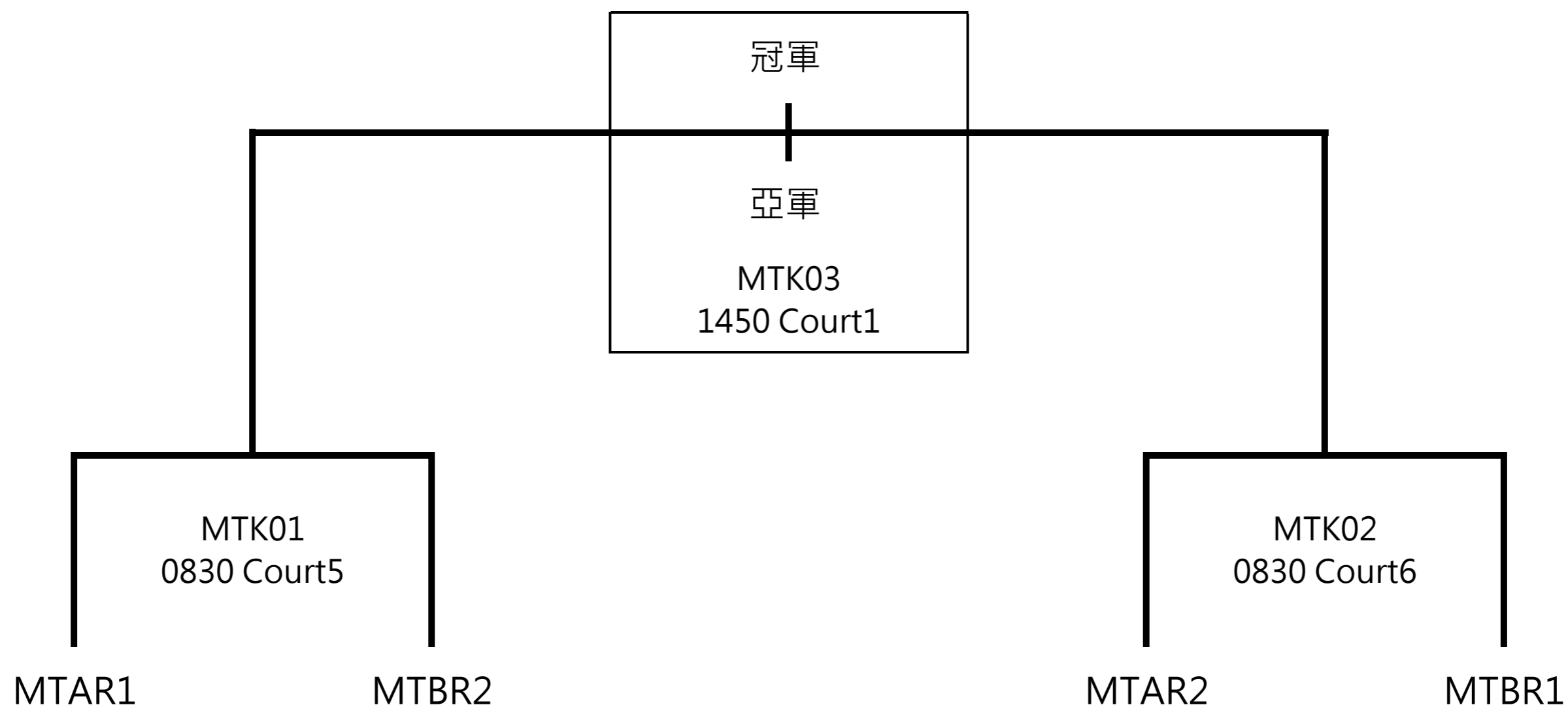
男女混合平推毬賽 (XT)

XTA	永隆	SMCESPS	CCST	SKHSSLMC	CLCT
永隆					
SMCESPS					
CCST					
SKHSSLMC					
CLCT					

XTB	靈風中學	小福	廖萬石堂	EC	YOTTKPSS
靈風中學					
小福					
廖萬石堂					
EC					
YOTTKPSS					

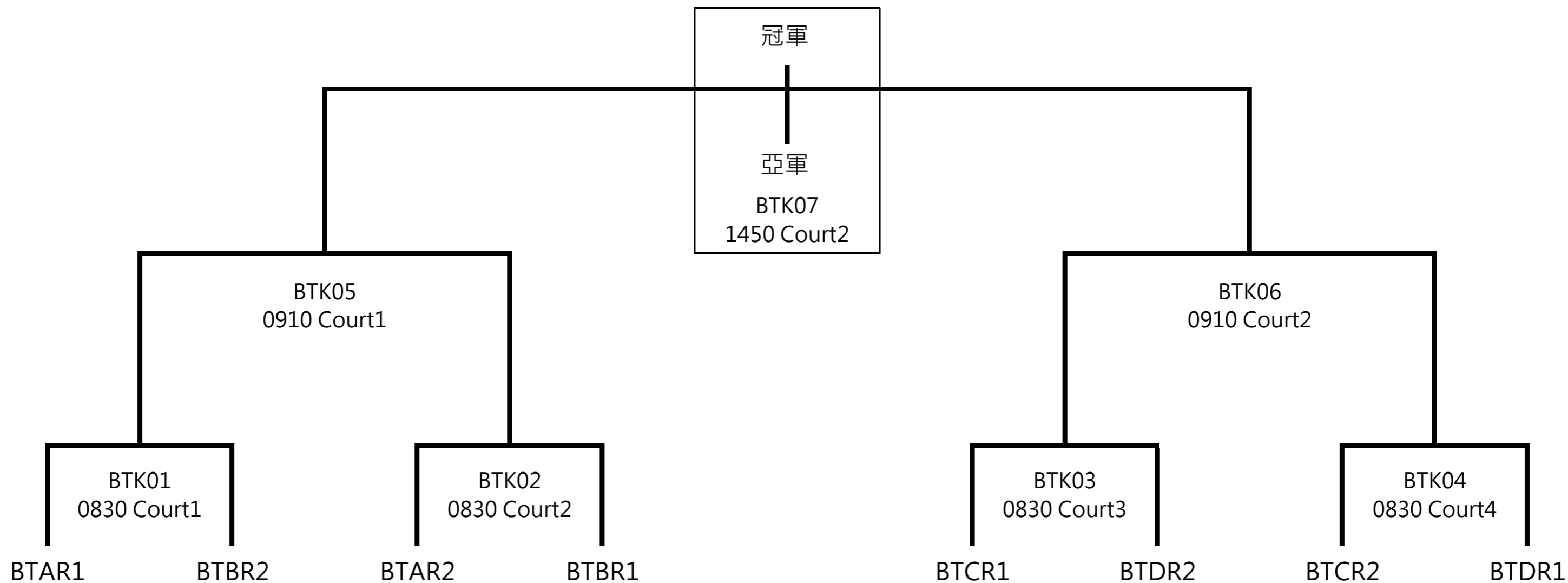
第62屆體育節 - 2019香港足毬邀請賽

男子高級組團體賽 (MT) 複賽



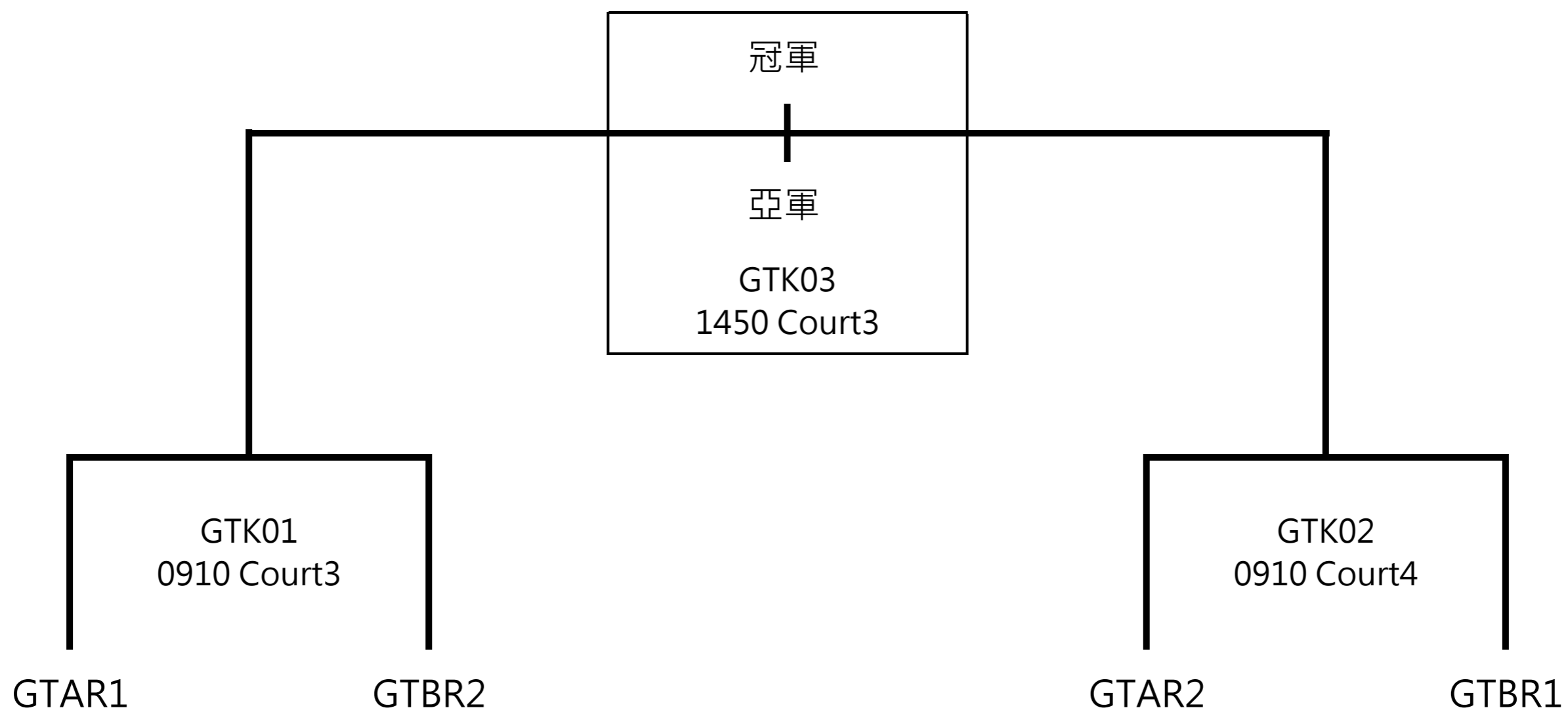
第62屆體育節 - 2019香港足毬邀請賽

男子初級組團體賽 (BT) 複賽



第62屆體育節 - 2019香港足毬邀請賽

女子初級組團體賽 (GT) 複賽



第62屆體育節 - 2019香港足毬邀請賽

男女混合平推毬賽 (XT) 複賽

